

苏州联清生物科技有限公司 NO. 0038062

(苏州联清生物科技有限公司新建氧 18 水、超轻水生产项目)

评价单位(公章)：南京师范大学

评价单位地址：南京宁海路 122 号 210097

联系人 电话：朱老师 025-83598493 (0)

项目负责人：朱国伟

评价人员情况					
姓名	从事专业	学位、职称	上岗证书号	职责	签名
钱静	环境科学	硕士、工程师	B19200040	编制	钱静
张剑	环境科学	硕士、工程师	B19200031	校核	张剑
朱国伟	环境管理	博士、副教授	B19200002	审定	朱国伟

《建设项目环境影响报告表》编制说明

《建设项目环境影响报告表》由具有从事环境影响评价工作资质的单位编制。

1. 项目名称——指项目立项批复时的名称，应不超过 13 个字（两个英文字段作一个汉字）。

2. 建设地点——指项目所在地详细地址，公路、铁路应填写起止地点。

3. 行业类别——按国标填写。

4. 总投资——指项目投资总额。

5. 主要环境保护目标 —— 指项目区周围一定范围内集中居民住宅区、学校、医院、保护文物、风景名胜区、水源地和生态敏感点等，应尽可能给出保护目标、性质、规模和距厂界距离等。

6. 结论与建议 —— 给出本项目清洁生产、达标排放和总量控制的分析结论，确定污染防治措施的有效性，说明本项目对环境造成的影响，给出建设项目环境可行性的明确结论。同时提出减少环境影响的其它建议。

7. 预审意见——由行业主管部门填写答复意见，无主管部门项目，可不填。

8. 审批意见——由负责审批该项目的环境保护行政主管部门批复。

建设项目基本情况

项目名称	苏州联清生物科技有限公司新建氧 18 水、超轻水生产项目				
建设单位	苏州联清生物科技有限公司				
法人代表	陈保华		联系人		肖斌
通讯地址	太仓港经济技术开发区银港路 52 号				
联系电话	13916402251	传真		邮编	215434
建设地点	太仓港经济技术开发区银港路 52 号				
立项审批部门	发改委		批准文号		太发改投备[2015]42号
建设性质	新建		行业类别及代码		研发基地
占地面积(平方米)	15930		绿化面积(平方米)		依托周边绿化
总投资(万元)	9310	环保投资(万元)	50	环保投资占总投资比例	0.54%
评价经费(万元)		预期投产日期	2017 年 06 月		
原辅材料(包括名称、用量)及主要设施规格、数量(包括锅炉、发电机等): 详见第 2 页“原辅材料及主要设备”。					
水及能源消耗量					
名称		消耗量	名称		消耗量
水(吨/年)		70000	燃油(吨/年)		—
电(万度/年)		400	天然气(标 m ³ /年)		—
燃煤(吨/年)		—	低压蒸汽(吨/年)		2400
废水(工业废水□、生活污水☑)排水量及排放去向: 建设项目实行雨污分流制。 建设项目无生产废水产生,员工生活污水 864t/a 经化粪池预处理后接管至江城污水处理厂集中处理。					
放射性同位素和伴有电磁辐射的设施的使用情况: 无。					

原辅材料及主要设备：

1、原辅材料

建设项目主要原辅材料见表 1。

表 1 主要原辅材料表

生产线名称	序号	原辅料名称	数量
氧 18 水生产线	1	去离子水	18000 吨
	2	新鲜水	3000 吨
超轻水生产线	1	去离子水	18000 吨
	2	新鲜水	4000 吨

2、主要设备

建设项目主要设备见表 2。

表 2 主要设备表

生产线名称	设备名称	规格型号	数量
氧 18 水和超轻水生产线	精馏塔设备	定制设备	15 套
	再沸器设备	定制设备	15 套
	冷凝器设备	定制设备	15 套
	物料输送泵	计量泵	150 套
	循环水泵	100-300 吨/小时	6 套
	循环水泵	50-100 吨/小时	6 套
	反渗透水处理系统	5 吨/小时	1 套
	纯净水处理系统	1 吨/小时	1 套
	-5 度冷冻机组	风冷机组	3 套
	5 度冷冻机组	风冷机组	3 套
	真空泵	2X-15	3 台
	真空泵	2X-8	3 台
	备用锅炉	燃油锅炉	1 套
	备用发电机	燃油发电机	1 套
	消防泵系统		1 套

工程内容及规模（不够时可附另页）：

1、项目概况

苏州联清生物科技有限公司购买太仓港生物科技发展有限公司 18.36 亩土地，建设项目位于太仓港经济开发区银港路 52 号，拟作为开发、生产和销售生物试剂项目，预计 2017 年 12 月建成投产。项目建成后将形成年产氧 18 水 0.3 吨、超轻水 1.5 万吨的生产规模。

建设项目不属于国家发改委《产业结构调整指导目录(2014 年本)》中限制和淘汰类项目，不属于《江苏省工业和信息产业结构调整指导目录》（苏政办发[2013]9 号文）中限制和淘汰类项目，不属于《苏州市产业发展导向目录（2007 年本）》中所列禁止、限制和淘汰类项目，亦不属于其它相关法律法规要求淘汰和限制的产业，符合国家 and 地方产业政策。

建设项目购买太仓港生物科技发展有限公司土地进行建设及生产，建设项目位于太仓港经济开发区内，其用地性质为工业用地。因此，本项目用地符合太仓港经济技术开发区城市发展用地规划。

2、工程内容及规模

建设项目建成后生产规模和产品方案见表 3。

表 3 生产规模和产品方案

工程内容	产品名称	设计产量	运行时间
氧 18 水生产线	氧 18 水	0.3 吨/年	7200 小时/年
超轻水生产线	超轻水	1.5 万吨/年	

3、公用工程

(1) 给排水

建设项目总用水为 61560t/a，其中生活用水 960t/a，循环用水补充水 51600t/a，生产项目所需新鲜水 9000t/a，均来自当地自来水管网。

建设项目实行雨污分流。建设项目员工生活污水 854/a 经化粪池预处理后接管至江城污水处理厂集中处理。

(2) 供电

建设项目年用电量为 400 万度，来自市政电网。

(3) 储运

建设项目原辅材料和产品的运输采用汽车运输，在厂区内设置仓库暂存。

4、员工人数及工作制度

苏州联清生物科技有限公司职工定员 32 人，工作制度三班 8 小时制，年工作日 300 天。

5、环保措施

建设项目环保投资 50 万元，占总投资的 0.54%。具体环保投资情况见表 4。

表 4 建设项目环保投资一览表

污染源	环保设施名称	环保投资 (万元)	数量	处理能力	处理效果
废水	化粪池	5	1 个	--	生活污水预处理
噪声	隔声减震措施	40	—	单台设备总体消声量 25dB(A)	厂界噪声达标
固废	固废堆场	5	1 座	—	安全暂存
合计		50	--	--	--

6、项目平面布置

建设项目购置太仓港生物科技有限公司土地建设，厂区建设完成后，厂区西北侧为氧 18 水生产车间，东北侧为超轻水生产车间和仓库，东南侧为检验大楼，西南侧为公用工程楼和消防水池。具体见附图三建设项目厂区平面布置图。

与本项目有关的原有污染情况及主要环境问题：

建设项目为新建项目，不存在原有污染情况及环境问题。

建设项目所在地自然环境社会环境简况

自然环境简况（地形、地貌、地质、气候、气象、水文、植被、生物多样性等）：

1、地形地貌

建设项目处长江三角洲平原中的沿江平原，全境地形平坦，自东北各西南略呈倾斜。东部为沿江平原，西部为低洼圩区。地面高程：东部 3.5-5.8 米（基准：吴淞零点），西部 2.4-3.8 米。地质上属新华夏系第二隆起带，淮阳山字形构造宁镇反射弧的东南段。区内断裂构造规模不大，基底构造相对稳定。新构造运动主要表现为大面积的升降运动，差异不大，近期呈持续缓慢沉降。

该地区的地层以深层粘土层为主，主要状况为：

- (1) 第一层为种植或返填土，厚度 0.6 米-1.8 米左右；
- (2) 第二层为亚粘土，色灰黄或灰褐，湿度饱和，0.3-1.1 米厚；
- (3) 第三层为淤质亚粘土，呈青灰色，湿度饱和，密度高，厚度为 0.5 米—1.9 米，地耐力为 100-2700kPa；
- (4) 四层为轻亚粘土，呈浅黄，厚度在 0.4 米-0.8 米，地耐力为 80-100kpa；
- (5) 第五层为粘土，少量粉砂，呈灰黄色或青色，湿度高，稍密，厚度为 1.1km 左右，地耐力约为 2700-140kPa。

2、水文

太仓市濒临长江，由于受到长江口潮汐的影响，太仓境内的内河都具有河口特征，河水的潮汐运动基本与长江口的潮汐运动一致。长江口是一个中等强度的潮汐河口，长江南支河段是非正规半日潮，每天二涨二落。本项目附近河段潮位变化特征：各月平均高潮位与低潮位在数值上很接近，潮位的高低与径流的大小关系不大，高、低潮位的年际变化也不大，年内月平均高潮位以 9 月最高、8 月次之、7 月居第 3 位。根据附近江边七丫口水文站的潮位资料分析，本段长江潮流特征如下：

平均涨潮流速：0.55m/s，平均落潮流速：0.98m/s；

涨潮最大流速：3.12m/s，涨潮最小流速：0.12m/s；

落潮最大流速：2.78m/s，落潮最小流速：0.62m/s。

3、气象特征

建设项目地处北亚热带季风气候区，气候温和，四季分明，雨水充沛，海洋性气候明显，常年主导风向为东风。其主要气象气候特征见表 5。

表 5 主要气象气候特征

编号	项目		数值及单位
1	气温	年平均气温	13.3℃
		极端最高温度	37.9℃
		极端最低温度	-11.5℃
2	风速	年平均风速	3.7m/s
3	气压	年平均大气压	101.5kPa
4	空气湿度	年平均相对湿度	86%
		最热月平均相对湿度	810%
		最低月平均相对湿度	76%
5	降雨量	年平均降水量	1064.8mm
		日最大降水量	229.6mm (1960.8)
		月最大降水量	429.5mm (1980.8)
6	积雪、冻土深度	最大积雪深度	130mm
		冻土深度	200mm
7	风向和频率	年主导风向和频率	E 13.26%
		春季主导风向和频率	SE 17.9%
		夏季主导风向和频率	E 27.0%
		秋季主导风向和频率	E 18.26%
		冬季主导风向和频率	NW 13.9%

4、植被与生物多样性

项目地区属北亚热带落叶与常绿阔叶混交林带，由于农业历史悠久，天然植被很少，主要为农作物和人工植被。种植业以粮（麦子、水稻）、油、棉等作物为主，还有蔬菜等。畜牧业以养猪、牛、羊、鸡、鸭为主；此外，宅前屋后和道路、河道两旁种植有各种林木和花卉，林业以乔木、灌木等绿化树种为主，本地区无原始森林。

社会环境简况（社会经济结构、教育、文化、文物保护等）：

太仓市位于江苏省南部，长江口南支河段的南岸，东南紧邻上海，西为发达的苏、锡、常地区，东北与上海崇明岛隔江相望，地处长江入海口的咽喉。经国家批准，1996年10月22日太仓港作为一类国家口岸正式对外籍船舶开放，从此，太仓打开了对外开放的水上“大门”。

太仓沿江岸线共有38.8公里，其中深水岸线22公里，从太仓港区到长江口内，航道水深在10米以上，深水线离岸约1.5公里，能满足5万吨级船舶回转水域要求。江苏省自南京以下尚未开发的长江岸线几乎一半在太仓，它是江苏省离长江口最近邻上海的一个重要口岸。

江苏省太仓港港口开发区位于太仓市东部，长江入海口南岸，上海50公里经济圈内，陆域规划控制面积261.8平方公里，是江苏省人民政府批准的重点港口开发区，长三角地区重要的沿江现代物流基地。近年来，积极实施“以工兴港，以港强市”的发展战略，加快建设国际先进制造业基地、现代物流业基地以及国家级港口工业城市、离上海最近的滨江卫星城市，获得“长三角最具投资价值开发区”等多项殊荣。目前，开发区优越的软硬条件吸引了世界500强中许多企业进驻，中央大型企业集团已有十七家在此落户。

太仓港古称浏家港，历史上曾是我国著名航海家郑和七次下西洋的起锚地。1992年，为呼应上海浦东的开发开放和长江三角洲及沿江地区经济带的建设，中共太仓市委、市人民政府决定开发建设太仓港，建立了港口开发区。1993年11月，江苏省人民政府批准太仓港经济开发区为省级港口开发区。1996年，中央提出以上海为中心，浙江、江苏为两翼进行港口组合，建设上海国际航运中心，太仓港以其良好的建港条件而成为上海国际航运中心的重要组成部分。到2002年底为止，港区累计批准外商投资企业121家，合同外资12.71亿美元，实际利用外资4.58亿美元。

建设项目所在区域1000米范围内无文物保护单位。

环境质量状况

建设项目所在区域环境质量现状及主要环境问题（环境空气、地面水、地下水、声环境、辐射环境、生态环境等）：

（1）空气环境质量

根据太仓市环境监测站 2013 年 6 月 1 日—30 日的监测数据表明，建设项目所在地空气中主要污染物日均浓度范围分别为： NO_2 0.015~0.045 mg/m^3 、 SO_2 0.013~0.039 mg/m^3 、 PM_{10} 0.046~0.067 mg/m^3 。三项指标均达到《环境空气质量标准》（GB3095--2012）中二级标准，符合太仓市大气环境功能区划的要求。

（2）水环境质量

建设项目所在区域主要河流是七浦塘，根据《江苏省地表水（环境）功能区划》，七浦塘执行《地表水环境质量标准》（GB3838-2002）IV类标准，根据《2012 年太仓市环境质量年报》杨林塘各断面水质监测结果表明：七浦塘水质监测符合《地表水环境质量标准》（GB3838-2002）IV类标准，具体数据见下表。

表格 七浦塘断面水质主要项目指标值（单位：mg/L）

项目	DO	BOD ₅	氨氮	总磷	高锰酸盐指数
断面均值	5.9	3.4	0.60	0.13	1.3
评价标准（IV类）	≥3	≤6	≤1.5	≤0.3	≤10
单项指数	0.47	0.56	0.43	0.4	0.14

（3）声环境质量

本区域声环境质量符合《声环境质量标准》（GB3096-2008）3类区标准要求，数据为 2015 年 08 月 11 日昼间通过监测仪器获得，监测结果如下：

监测时间	监测点号	环境功能	昼间	达标状况
2015 年 8 月 11 日	1	《声环境质量标准》 （GB3096-2008） 中的 3 类标准	53.7	达标
	2		55.2	达标
	3		55.7	达标
	4		56.8	达标

（4）主要环境问题

建设项目所在地环境质量良好，无主要环境问题。

主要环境保护目标（列出名单及保护级别）：

根据建设项目的周边情况，确定环境保护目标见表6。

表6 建设项目环境保护目标表

保护项目	保护目标	方位	距离（m）	规模	保护级别
环境空气	—	—	—	—	《环境空气质量标准》 （GB3095--2012）中二级标准
地表水 环境	七浦塘	S	1500	中型	《地表水环境质量标准》 （GB3838-2002）IV类标准
	小河1	S	100	中型	
	小河2	N	2000	小型	
声环境	—	—	—	—	《声环境质量标准》 （GB3096-2008）3类标准

评价适用标准

环境
质量
标准

1、建设项目所在区域环境空气执行《环境空气质量标准》(GB3095--2012)中二级标准。见表7。

表7 大气污染物的浓度限值 单位: $\mu\text{g}/\text{Nm}^3$

污染物名称	取值时间	浓度限值	标准来源
SO ₂	年平均	60	GB3095-2012 中 二级标准
	日平均	150	
	1小时平均	500	
PM ₁₀	年平均	70	
	日平均	150	
TSP	年平均	200	
	日平均	300	
NO ₂	年平均	40	
	日平均	80	
	1小时平均	200	

2、建设项目附近七浦塘水质执行《地表水环境质量标准》(GB3838-2002)IV类标准,水质标准见表8。

表8 地表水环境质量标准限值 单位: mg/L

类别	pH	DO	COD	高锰酸盐指数	总磷	BOD ₅	氨氮
IV	6~9	≥3	≤30	≤10	0.3	≤6	≤1.5

3、建设项目声环境执行《声环境质量标准》(GB3096-2008)3类标准,见表9。

表9 声环境质量标准限值 单位: dB(A)

类别	昼间	夜间
3	65	55

1、废水

项目废水达污水处理厂接管标准后进入太仓市江城污水处理厂集中处理。
主要污染物接管标准详见表 10。

表 10 废水接管标准单位：mg/L

类别	项目	浓度限值	标准来源
废水	COD	500	《污水综合排放标准》 (GB8978-1996) 三级标准
	SS	400	
	氨氮	35	《污水排入城市下水道水质标准》 (CJ3082-1999) 表 1 标准
	磷酸盐 (以 P 计)	8	

2、营运期厂界噪声执行标准值见表 11。

表 11 工业企业厂界环境噪声排放标准值 单位：dB (A)

类别	昼间	夜间	标准来源
3	65	55	《工业企业厂界环境噪声排放标准》 (GB12348-2008) 3 类标准

建设项目完成后全厂污染物排放总量见表 12。

表 12 全厂污染物排放情况 单位：t/a

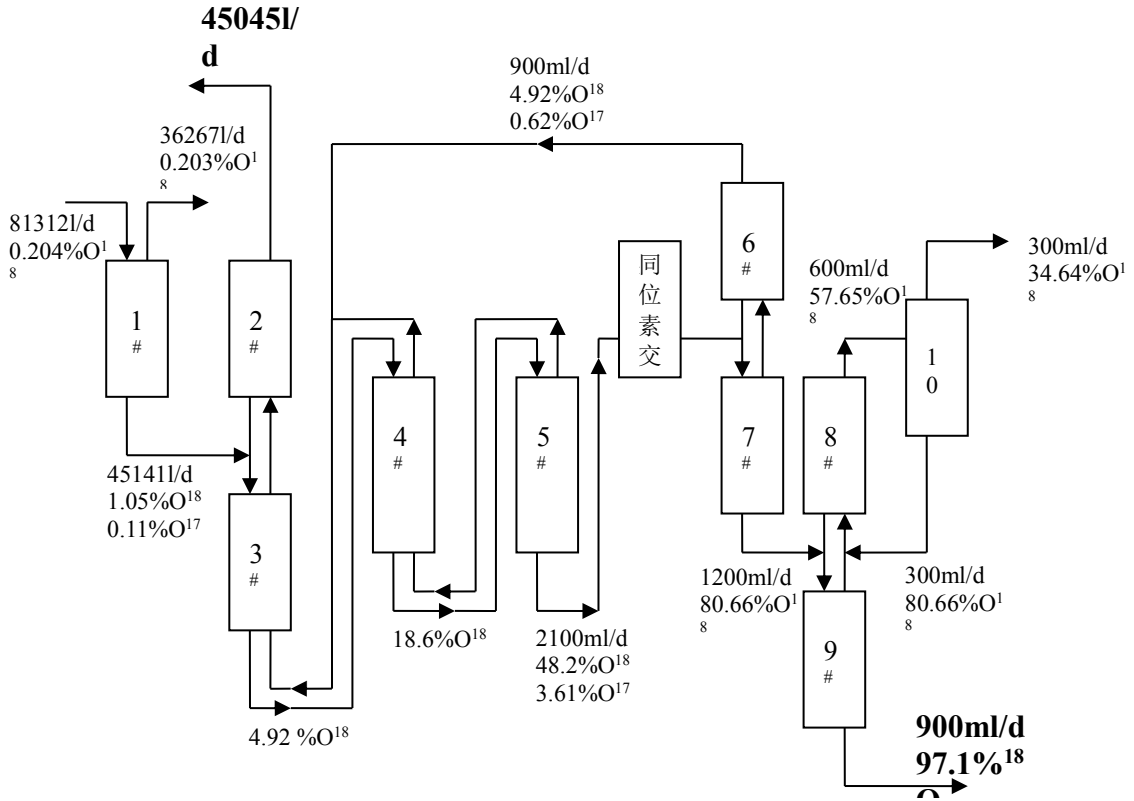
污染源	污染物名称	产生量	削减量	排放量
生活污水	废水量	854	0	*854
	COD	0.341	0	*0.341
	SS	0.171	0	*0.171
	氨氮	0.022	0	*0.022
	磷酸盐（以 P 计）	0.005	0	*0.005
固体废物	生活垃圾	9.6	9.6	0

*注：排放量为排入太仓市江城污水处理厂的接管考核量。

总
量
控
制
指
标

建设项目工程分析

工艺流程简述（图示）



97% $H_2^{18}O$ 和 100ppm 超轻水的级联水精馏工艺

建设项目主要从事开发、生产和销售氧 18 水和超轻水，具体如下图。

水精馏级联生产氧 18 水和超轻水的总流程分为两个部分：

(1) . 第一部分是初浓缩段，利用天然水脱氘制备超轻水，并将氧 18 含量富集到 48.2% O^{18} 和 3.61% O^{17} 。

1#塔为预浓缩塔，将天然水富集到 1.05% O^{18} 和 0.11% O^{17} ，2# 塔为剥淡低氘塔，剥淡流中氘含量减低到 100ppm。经由 3#、4#、5#塔串联浓缩可获得产品为 48.2% O^{18} 和 3.61% O^{17} 。由于水中氢同位素 D 也同时富集，其分离系数大于氧同位素，而 D^{218} 的分离系数较 H^{218} 更小，第一部分产品 D_2O 必须经过电解燃烧转化，将 D 正常化为 H，便于进行下一步浓缩。

(2) . 第二部分为高浓缩段，将第一部分产品中的 O^{17} 的剥离，获得 96.0% O^{18} 和 0.36% O^{17} 的高丰度 H^{218} 主产品和 34.64% O^{18} 和 22.32% O^{17} 副产品。

由于氧同位素 O^{17} 的存在，要获得 97.1% O^{18} ，必须将 O^{17} 剥离。第一部分产品经

由 6#塔剥淡, 剥淡流 4.92%¹⁸O 和 0.62%¹⁷O 返回前段进入 4#塔, 富集流经 7#塔富集的产品为 80.66%¹⁸O 和 5.85%¹⁷O。再经过剥离 ¹⁷O 和 9#塔的进一步浓缩可以获得浓度为 97.1%¹⁸O 和 0.36%¹⁷O 的高丰度 H₂¹⁸O 主产品, 同时通过 8#和 10#塔的剥离浓缩, 还可以获得浓度为 34.64%¹⁸O 和 22.32%¹⁷O 副产品, 可用于制备低丰度氧 18 产品。

主要污染工序：

1、废气

建设项目生产过程中无废气产生。

2、废水

建设项目总用水为 61560t/a，其中生活用水 960t/a，循环用水补充水 51600t/a，生产项目所需新鲜水 9000t/a，均来自当地自来水管网。

建设项目实行雨污分流。员工生活污水 854t/a，废水中的主要污染物为 COD400mg/L、SS200mg/L、氨氮 25mg/L 和磷酸盐 4mg/L，经化粪池预处理后接管江城污水处理厂集中处理。

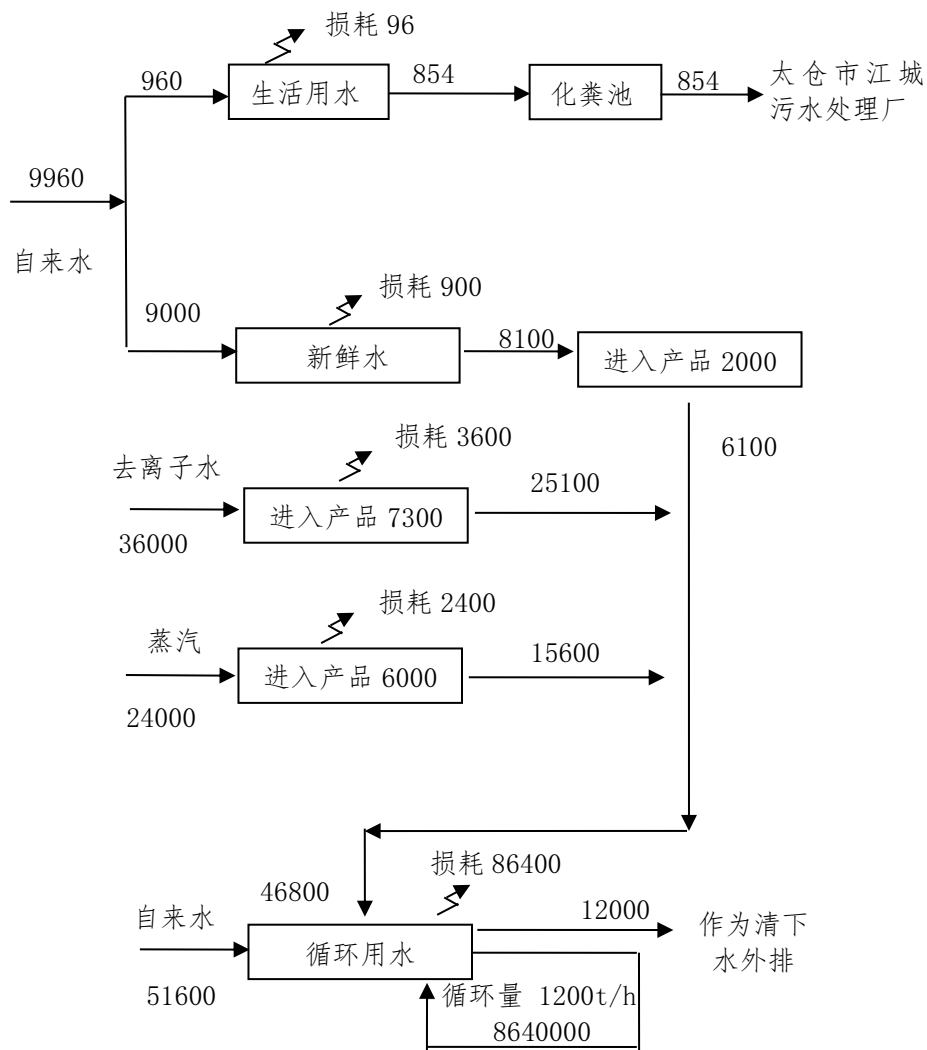


图 2 建设项目用排水平衡图（单位 t/a）

3、固体废物

建设项目固体废物主要为职工办公、生活产生的生活垃圾 9.6t/a，属于一般固废；

建设项目副产物产生情况汇总表见表 13、建设项目固废产生情况见表 14。

表 13 建设项目副产物产生情况汇总表

序号	副产物名称	产生工序	形态	主要成分	预测产生量 (吨/年)	种类判断 *		
						固体废物	副产品	判定依据
1	生活垃圾	办公生活	固体	生活垃圾	9.6 吨/年	√	—	《固体废物鉴别导则(试行)》

表 14 建设项目固废产生情况

序号	固废名称	属性	产生工序	形态	主要成分	危险特性鉴别方法	危险特性	废物类别	废物代码	估算产生量
1	生活垃圾	一般固废	职工办公、生活	固体	生活垃圾	固体废物编号表	无	其他废物	99	9.6 吨/年

4、噪声

建设项目完成后全厂主要高噪声设备运行时声级值见表 15。

表 15 全厂噪声产生情况表

序号	设备名称	声级值 (dB(A))	台数	离厂界最近距离 (m)	治理措施	所在位置
1	物料输送泵	60	150	20 (南)	减震、厂房隔声	生产车间
2	循环水泵	70	12	20 (南)	减震、厂房隔声	生产车间
3	真空泵	70	6	20 (南)	减震、厂房隔声	生产车间
4	冷冻机组	70	6	20 (南)	隔声罩、厂房隔声	生产车间

项目主要污染物产生及预计排放情况

内容 类型	排放源 (编号)	污染物 名称	处理前产生浓度及 产生量 (单位)	排放浓度及排放量 (单位)
大气 污 染 物	—	—	—	—
水 污 染 物	生活污水 854t/a	COD SS 氨氮 总磷 (以P计)	400mg/L, 0.341t/a 200mg/L, 0.171t/a 25mg/L, 0.022t/a 4mg/L, 0.005/a	400mg/L, 0.341t/a 200mg/L, 0.171t/a 25mg/L, 0.022t/a 4mg/L, 0.005/a
电离辐 射和电 磁辐射	—	—	—	—
固体 废物	办公、生活	生活垃圾	9.6t/a	环卫清运
噪 声	建设项目建成后全厂主要高噪声设备经加设减震底座、减震垫, 设计隔声达 10dB (A) 以上, 同时厂房隔声可达 15dB (A), 总体消声量为 25dB (A), 厂界噪声影响值满足《工业企业厂界环境噪声排放标准》(GB12348-2008) 3 标准要求。			
其它	无。			
主要生态影响 (不够时可附另页): 无。				

环境影响分析

施工期环境影响分析：

建设项目购买太仓港生物科技发展有限公司土地进行建设及生产，施工期主要厂房建设、设备进厂和生产线的安装调试，施工期较短，工程量不大，施工期对周围环境的影响较小。

(1) 废水

建设期废水主要为施工人员的生活污水和建筑废水。生活污水经处理后用于农田积肥，不外排。建筑废水中含有大量的泥沙与悬浮颗粒物，另有少量油污，基本无有机污染物，经施工现场临时设置的排污沟收集，沉淀池处理后，处理后的废水用于施工现场洒水降尘，不外排。

(2) 废气

建设施工期大气污染物主要为场地平整、基础工程及主体工程施工阶段产生的扬尘及施工机械排放的尾气。土方工程施工阶段主要采取洒水降尘措施，风力超过4级时必须停止施工。施工现场所有道路和物料存放场地全部铺设混凝土进行硬化处理，做到全场黄土不露天。施工机械和运输车辆做好尾气检测，合格方可使用。

(3) 固体废弃物

建设施工阶段的固废主要为施工人员的生活垃圾和施工过程中产生的建筑垃圾等。生活垃圾由市政环卫部门统一收集处理。建筑垃圾按建筑垃圾有关管理要求及时清运出场并进行处置。

(4) 噪声

建设施工期会使用各种建筑施工机械会产生机械噪声，另外土石方、建筑材料等运输车辆及装卸均会产生噪声。首先，在进行现场施工前完成围墙的砌筑，对于相邻的敏感噪声保护目标一侧提前安装降噪安全围帘。加强人为噪声的控制，杜绝人为的敲打、大声喧哗。其次，根据施工阶段特点，合理进行施工现场平面布置，将产生高噪声的机械设备布置于远离声环境保护目标的一侧。然后，尽量选择低噪声或备有消声设备的施工机械，采取环保型工作方法。施工场地的施工车辆出入地点应尽量远离敏感点，车辆出入现场时应低速、禁鸣。提倡使用商品混凝土。加强施工机械的检查、维修和保养，避免因机械故障运行而产生非正常的噪声污染。最后，加强施工现场的噪声监测，达到施工不扰民的目的。

营运期环境影响分析：

1、大气环境影响分析

建设项目生产过程中无废气产生。

2、水环境影响分析

建设项目员工生活污水 854t/a 经化粪池预处理后接管至江城污水处理厂集中处理。建设项目水污染物排放情况见表 16。

表 16 建设项目水污染物排放情况

废水名称	废水量 (t/a)	污染物 名称	污染物 产生浓度 (mg/L)	污染物 产生量 (t/a)	处理方 式	污染物 排放浓度 (mg/L)	污染物 排放净量 (t/a)	排放 去向
生活污水	854	COD	400	0.341	化粪池 预处理	400	0.341	江城污 水处理 厂
		SS	200	0.171		200	0.171	
		氨氮	25	0.022		25	0.022	
		总磷	4	0.005		4	0.005	

太仓市江城污水处理厂建于太仓市滨江大道与七浦塘交汇处，滨江大道东面，七浦塘北面，占地面积 27600 平方米。污水处理厂拟分期建设，一期设计处理水量 2 万吨/天，远期 10 万吨/天。一期工程已完工进入运行阶段。

太仓市江城污水处理厂一期工程服务面积为 270 公顷，接纳的废水包括服务范围内的生活污水和不含重金属离子的工业废水，进水水质执行《污水综合排放标准》三级标准，尾水排放口位于长江七丫河口外北侧。

在污水处理厂建设伊始，江城污水厂尾水执行《城镇污水处理厂污染物排放标准》(GB18918-2002) 一级 B 标准，随着江苏省太湖流域城镇污水处理厂提标计划的实施，江城污水处理厂的尾水排放标准提高为执行《太湖地区城镇污水处理厂及重点工业行业主要水污染物排放限值》(DB32/T1072-2007) 及《城镇污水处理厂污染物排放限值》(GB18918-2002) 一级 A 标准。

江城污水处理厂工艺设计时即充分考虑了污水处理系统的脱氮、除磷功能，采用了脱氮除磷效果较好的硅藻精土生物反应池作为主体工艺。从污水厂运行效果来看，污水厂尾水 COD、氨氮、TP 均能达到 (DB32/T1072-2007) 表 1 城镇污水处理厂 I 排放标准 (监测报告见附件)，根据污水厂运行的出水效果以及江苏省对于城镇污水处理厂的提标要求，江城污水厂制定了提标计划，主要针对 SS 进行进一步削减，拟在消毒间之前增建一套协管沉淀池和一套 V 型过滤池，使出水 SS 达到 (GB18918-2002) 一级 A 标准要求。污水厂提标改造工程已于 2010 年完成。

太仓市江城污水处理厂处理工艺流程图见图 2。

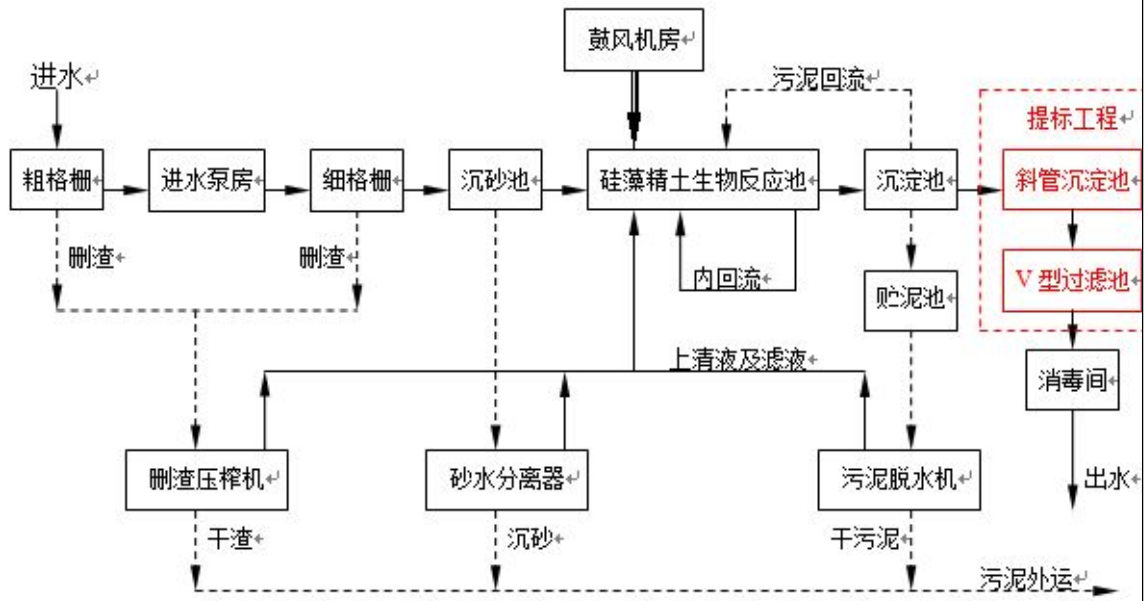


图 3 太仓江城城市污水处理有限公司污水处理工艺流程图

本项目废水排放量为 854t/a (2.8t/d)，仅为太仓市江城污水处理厂建设规模的 0.01%，同时本项目废水主要为生活污水，废水中各类污染物浓度均低于接管标准，污水处理厂已建成投入运行，污水主管网已经铺设到项目所在地。由此可见，本项目产生的废水接管太仓市江城污水处理厂集中处理是可行的。

根据苏环控[1997]122号《关于印发〈江苏省排污口设置及规范化整治管理办法〉的通知》，污水排放口、废气排气筒、噪声污染源和固体废物贮存（处理）场所须规范化设置。因此，在污水排口处应安装污水流量计，并在排口附近醒目处设置环境保护图形标志牌。

因此，建设项目废水对周围水环境影响较小。

3、固体废物环境影响分析

建设项目固体废物主要为职工办公、生活产生的生活垃圾 9.6t/a，属于一般固废。具体固废产生情况见表 17。

表 17 建设项目固废产生及处置情况

序号	固体废物名称	产生工序	属性	废物代码	产生量	利用处置方式	利用处置单位
1	生活垃圾	职工办公、生活	一般固废	99	9.6 吨/年	环卫清运	环卫清运

因此，建设项目产生的固废均可得到有效处置，对周围环境影响较小。

4、声环境影响分析

建设项目主要高噪声设备为物料输送泵（150台）、循环水泵（12台）、真空泵（6台）、冷冻机组（6台）均位于室内。均加设减震底座、减震垫，设计隔声达10dB（A）以上，同时厂房隔声可达15dB（A），总体消声量为25dB（A）。根据全厂设备布置情况，建设项目高噪声设备对南厂界的影响较大，故将南厂界作为关心点，对噪声的影响值进行预测，计算过程如下：

（1）声级的计算

$$L_{eqg} = 101g \left(\frac{1}{T} \sum_i t_i 10^{0.1L_{Ai}} \right)$$

式中：Leqg——建设项目声源在预测点的等效声级贡献值，dB(A)；

LAi——i声源在预测点的A声级，dB(A)；

T——预测计算的时间段，s；

ti——i声源在T时段内的运行时间，s。

（2）预测点的预测等效声级（Leq）计算公式：

$$Leq = 101g (10^{0.1Leqg} + 10^{0.1Leqb})$$

式中：Leqg——建设项目声源在预测点的等效声级贡献值，dB(A)；

Leqb——预测点的背景值，d。

（3）声环境影响预测结果

考虑减震、隔声和距离衰减，预测关心点受到的噪声影响，预测结果见表18。

表18 关心点的噪声影响预测结果

关心点	噪声源	噪声值 dB(A)	噪声叠 加值 dB(A)	隔声、 减振 dB(A)	噪声源离 关心点 距离 m	距离 衰减 dB(A)	影响 值 dB(A)
南厂界	物料输送泵（150台）	60	82	25	20	20	41
	循环水泵（12台）	70	81	25	20	20	
	真空泵（6台）	70	77	25	20	20	
	冷冻机组（6台）	70	77	25	20	20	

通过减震、隔声和距离衰减，建设项目主要高噪声设备对南厂界的噪声影响值为41dB(A)，厂界噪声可以达到《工业企业厂界环境噪声排放标准》(GB12348-2008) 3类标准，即昼间噪声值≤65dB(A)，夜间噪声值≤55dB(A)，厂界噪声排放达标，对周围环境影响较小。

5、布局合理性分析

建设项目位于太仓港经济开发区，项目用地为太仓港经济开发区规划工业用地。建设项目购置太仓港生物科技有限公司土地建设，厂区建设完成后，厂区西北侧为氧18水生产车间，东北侧为超轻水生产车间和仓库，东南侧为检验大楼，西南侧为公用工程楼和消防水池。

6、清洁生产与循环经济

本项目的生产设备与生产工艺具有一定的先进性，选取的原料以及生产的产品均符合清洁生产原则，通过严格的生产管理，和国内同类型企业相比，本项目万元产植物耗、能耗指标较低，污染物排放量较少，本项目属于行业清洁生产企业，符合清洁生产的要求。

7、污染物排放汇总

建设项目污染物汇总见表19。

表19 建设项目污染物产生及排放量汇总 (t/a)

		污染物名称	废水量 t/a	产生浓度 mg/L	产生量 t/a	排放浓度 mg/L	排放量 t/a	排放去向
		废水	生活污水	COD SS 氨氮 总磷	854	400 200 25 4	0.341 0.171 0.022 0.005	— — — —
固体废物		产生量 t/a	处理处置量 t/a	综合利用量 t/a		外排量 t/a		备注
	生活垃圾	9.6	9.6	0		0		环卫清运

建设项目废气、固废排放总量为零，废水排放总量包含在太仓市江城污水处理厂的排放总量内，满足区域总量控制要求。

8、建设项目“三同时”验收一览表

建设项目环境保护投资估算及“三同时”验收一览表，见表20。

表20 “三同时”验收一览表

污染源	环保设施名称	环保投资 (万元)	数量	处理能力	处理效果
废水	化粪池	5	1个	—	生活污水预处理
噪声	隔声减震措施	40	—	单台设备总体消声量 25dB(A)	厂界噪声达标
固废	固废堆场	5	1座	—	安全暂存
合计		50	—	—	—

项目拟采取的防治措施及预期治理效果

内容 类型	排放源 (编号)	污染物 名称	防治措施	预期治理效果
大气 污染物	—	—	—	—
水 污 染 物	生活污水	COD SS 氨氮 总磷(以P计)	经化粪池预处理 后接管至江城污 水处理厂集中处 理	达到环境管理要 求
电离辐 射和电 磁辐射	—	—	—	—
固 体 废 物	办公、生活	生活垃圾	环卫清运	有效处置
噪 声	建设项目建成后全厂主要高噪声设备经加设减震底座、减震垫，设计隔声达 10dB (A) 以上，同时厂房隔声可达 15dB (A)，总体消声量为 25dB (A)，厂界噪声影响值满足《工业企业厂界环境噪声排放标准》(GB12348-2008) 3 类标准要求。			
其它	无			
生态保护措施及预期效果： 无。				

结论与建议

结论

苏州联清生物科技有限公司购买太仓港科技发展有限公司 18.36 亩土地，建设项目位于太仓港经济开发区银港路 52 号，拟作为开发、生产和销售生物试剂项目，预计 2017 年 12 月建成投产。项目建成后将形成年产氧 18 水 0.3 吨、超轻水 1.5 万吨的生产规模。

1、厂址选择与规划相容

建设项目购买太仓港科技发展有限公司土地进行建设及生产，其用地性质为工业用地。因此，本项目用地符合城市发展用地规划和总体规划。

2、与相关产业政策相符

建设项目不属于国家发改委《产业结构调整指导目录(2014 年本)》中限制和淘汰类项目，不属于《江苏省工业和信息产业结构调整指导目录》(苏政办发[2013]9 号文)中限制和淘汰类项目，不属于《苏州市产业发展导向目录(2007 年本)》中所列禁止、限制和淘汰类项目，亦不属于其它相关法律法规要求淘汰和限制的产业，符合国家和地方产业政策。

3、污染物达标排放

(1) 废气

建设项目生产过程中无废气产生。

(2) 废水

建设项目员工生活污水 854t/a 经化粪池预处理后接管至江城污水处理厂集中处理。

(3) 固废

建设项目固体废物主要为职工办公、生活产生的生活垃圾。生活垃圾由环卫部门统一清运，建设项目固废均可得到有效处理，对周围环境影响较小。

(4) 噪声

建设项目建成后全厂主要高噪声设备经加设减震底座、减震垫，设计隔声达 10dB(A) 以上，同时厂房隔声可达 15dB(A)，总体消声量为 25dB(A)，厂界噪声影响值满足《工业企业厂界环境噪声排放标准》(GB12348-2008) 3 类标准要求。

4、污染物总量控制指标

建设项目废气、固废排放总量为零，废水排放总量包含在太仓市江城污水处理

厂的排放总量内，排放总量报太仓市环境保护局审批同意后实施。。

综上所述，建设项目符合相关产业政策和规划要求，选址比较合理，采用的各项环保设施合理、可靠、有效，总体上对区域环境影响较小，本评价认为，从环保角度来讲，建设项目在拟建地建设是可行的。

二、建议

- 1、加强管理，强化企业职工自身的环保意识。
- 2、建设单位严格执行“三同时”制度。

预审意见：

经办：

签发：

公 章
年 月 日

下一级环境保护行政主管部门审查意见：

经办：

签发：

公 章
年 月 日

审批意见：

公 章

经办：

签发：

年 月 日

注 释

本报告表应附以下附件、附图：

- 附件一 建设项目环境影响申报表
- 附件二 环评委托书
- 附件三 投资协议
- 附件四 营业执照
- 附件五 太仓市发展和改革委员会文件
- 附件六 建设单位承诺书
- 附图一 建设项目地理位置图
- 附图二 建设项目周边环境概况图
- 附图三 建设项目平面布置图

如果本报告表不能说明项目产生的污染及对环境造成的影响，应进行专项评价。

根据建设项目的特点和当地环境特征，应选下列 2 项进行专项评价。

大气环境影响专项评价

水环境影响专项评价（包括地表水和地下水）

生态环境影响专项评价

声影响专项评价

土壤影响专项评价

固体废弃物影响专项评价

辐射环境影响专项评价（包括电离辐射和电磁辐射）

以上专项评价未包括的可另列专项，专项评价按照《环境影响评价技术导则》中的要求进行。

建设项目环境保护审批登记表

编号：

审批经办人：

建设项目名称	苏州联清生物科技有限公司 新建氧 18 水、超轻水生产项目		建设地点	太仓港经济技术开发区银港路 52 号		
建设单位	苏州联清生物科技有限公司		邮编	215434	电话	13916402251
行业类别	研发基地		项目性质	新建		
建设规模	年产氧 18 水 0.3 吨、超轻水 1.5 万吨		报告类别	报告表		
项目设立批准部门	发改委		文号	太发改投备 [2015]42 号	时间	
报告表审批部门	太仓市环境保护局		文号		时间	
工程总投资	9310 万元	环保投资	50 万元		比例	0.54%
报告书编制单位	南京师范大学		环评经费			
	环境质量现状	环境质量标准	执行排放标准			
大气	环境空气符合《环境空气质量标准》(GB3095-2012) 中的二级标准	《环境空气质量标准》(GB3095-2012) 二级标准	—			
地表水	达到《地表水环境质量标准》(GB3838-2002) IV 类标准	《地表水环境质量标准》(GB3838-2002) IV 类标准	《污水综合排放标准》(GB8978-1996) 表 4 三级标准；			
噪声	达到《声环境质量标准》(GB3096-2008) 中的 3 类区标准	《声环境质量标准》(GB3096-2008) 3 类区标准	《工业企业厂界环境噪声排放标准》(GB12348-2008) 3 类标准			
固废	—	—	—			

污染物控制指标

控制项目	原有排放量(1)	新建部分产生量(2)	新建部分处理削减量(3)	以新带老削减量(4)	排放增减量(5)	排放总量(6)	允许排放量(7)	区域削减量(8)	处理前浓度(9)	预测排放浓度(10)	允许排放浓度(11)
废水	0	0.0854	0	0	0.0854	*0.0854					
COD	0	0.341	0	0	0.341	*0.341					
SS	0	0.171	0	0	0.171	*0.171					
氨氮	0	0.022	0	0	0.022	*0.022					
总磷	0	0.005	0	0	0.005	*0.005					
固废	0	0.00096	0.00096	0	0	0					
生活垃圾	0	0.00096	0.00096	0	0	0					

单位：废气量： $\times 10^4$ 标米³/年；废水、固废量：万吨/年；水中汞、镉、铅、砷、六价铬、氰化物为千克/年，其它项目均为吨/年；废水浓度：毫克/升；废气浓度：毫克/立方米。

注：此表由评价单位填写，附在报告书（表）最后一页。次表最后一格为该项目的特征污染物。

其中：(5) = (2) - (3) - (4)； (6) = (2) - (3) + (1) - (4)

*注：排放量为排入太仓市江城污水处理厂的接管考核量。